

## 3D-Positionierung mit indirektem Sichtkontakt

Matthias Fuhrland, Lukas Eng, Michael Möser, TU Dresden

**Zusammenfassung:** Das vorgestellte Projekt stellt eine Kooperation des Geodätischen Institutes und des Institutes für Angewandte Photophysik der TU Dresden dar, gefördert durch die Deutsche Forschungsgemeinschaft (DFG). Es verfolgt das Ziel, hochpräzise Pseudo-Streckenmessungen und Winkelmessungen für die Koordinatenbestimmung in der Geodäsie auf der Basis neuer Technologien zu entwickeln und zu einem neuartigen Messverfahren zu kombinieren. Das Grundprinzip besteht in der Umlenkung eines Laserstrahls aus der Horizontalen in eine beliebige Richtung mit Hilfe eines Spiegels, wobei die Werte der Auslenkwinkel gegenüber der Vertikalen mit Hilfe eines zweiten Lasers und einer CCD-Kamera gemessen werden. Die Messung der Streckenlängen zu den Bezugspunkten erfolgt durch eine Laufzeitmessung (Impulsverfahren) ohne Reflexion zum Sender (Pseudo-Strecken). Ergebnis der gemeinsamen Ausgleichung von räumlichem Bogenschnitt und Winkelmessung ist die Angabe der 3D-Positionen von Sender und Spiegel, deren mittlere Punktfehler bei jeweils 100 m Abstand zwischen Empfänger und Spiegel bzw. Spiegel und Sender auch bei ungünstiger Geometrie weniger als 5 mm betragen sollen. Der Vorteil dieses neuen Verfahrens liegt darin, dass auch unter schwierigen Messbedingungen hochgenaue Positions- und Richtungsbestimmungen ohne direkten Sichtkontakt zu den Bezugspunkten durchgeführt werden können. Anwendungen dieses Messprinzips bzw. einzelner Komponenten davon sind bei der vertikalen oder schrägen Schachtung im Berg- und Tunnelbau sowie bei Punktübertragungen in der industriellen Messtechnik, im Industrie- und Hochbau möglich.

### 1 Motivation

#### 1.1 Streckenmessung „um die Ecke“

Ingenieurgeodätische Streckenmessverfahren basieren fast ausschließlich auf dem Prinzip der elektrooptischen Zweiwegstreckenmessung. Eine aktive Einheit, bestehend aus Sender und Empfänger, steht einer passiven Einheit gegenüber, die den ausgesandten Zielstrahl zurück zur aktiven Einheit reflektiert. Gemessen wird die Laufzeit des Signals über Hin- und Rückweg. Die instrumententechnische Entwicklung der letzten Jahre im Bereich der elektrooptischen Streckenmessung war von zwei Trends geprägt: berührungslose Messverfahren und automatische Zielerfassung [1]. Dies gilt sowohl für den Bereich der elektronischen Tachymeter, als auch für die 3D-Scanner-Technologien. Diese Messverfahren sind inzwischen weitestgehend automatisiert und zählen zum Stand der Technik. Der Grundlagenforschung fällt es jetzt zu, mögliche neue Trends aufzuzeigen. Einen Ansatz dazu liefert das hier beschriebene Verfahren der 3D-Positionierung mit indirektem Sichtkontakt.

Der Gedanke, eine Strecke zu einem verdeckten Punkt zu messen bzw. dessen Koordinaten zu bestimmen, beschäftigt die Geodäten schon länger. Standpunkt- oder Zielpunktexzentrizität in der Trigonometrie oder der vorgeschobene Standpunkt (polarer Anhänger) der tachymetrischen Vermessung sind hierzu bekannte Hilfslösungen. Besonders im Bereich der Industrievermessung, aber auch in der Ingenieurgeodäsie kommen entsprechende Aufgabenstellungen häufiger vor und beschränken sich nicht nur auf den horizontalen Anwendungsfall, sondern betreffen auch stark geneigte Visuren und die vertikale Richtungsübertragung. Die messtechnische Realisierung eines universell anwendbaren Verfahrens ist bislang nicht erfolgt und deshalb Motivation für dieses Forschungsprojekt.

Für die Entscheidung zugunsten der Realisierung durch ein elektrooptisches Verfahren - anstelle von Technologie auf Basis von Funk- oder Schallwellen - waren vor allem die erreichbare Genauigkeit ausschlaggebend und die notwendige Kombination von Winkel- und Streckenmessung. Der Anspruch der Realisierung des Verfahrens auch für ungünstige Messbedingungen und schlechte Beobachtungsgeometrie ist Motivation für die Entwicklung zweier neuartiger Technologien für die Winkel- und Streckenmessung mit sehr hoher Genauigkeit. Folgendes Beispiel soll das Einsatzprinzip verdeutlichen.

### 1.2 Beispiel der vertikalen Richtungsübertragung

Bisher wurden für die vertikale Punktübertragung im Tunnelbau mechanische und optische Lotungsverfahren angewandt. Optisch muss bei Schachttiefen ab 60 m und mechanisch ab 200 m in mehreren Stufen gelotet werden, was die Genauigkeit beeinträchtigt und den Mess-

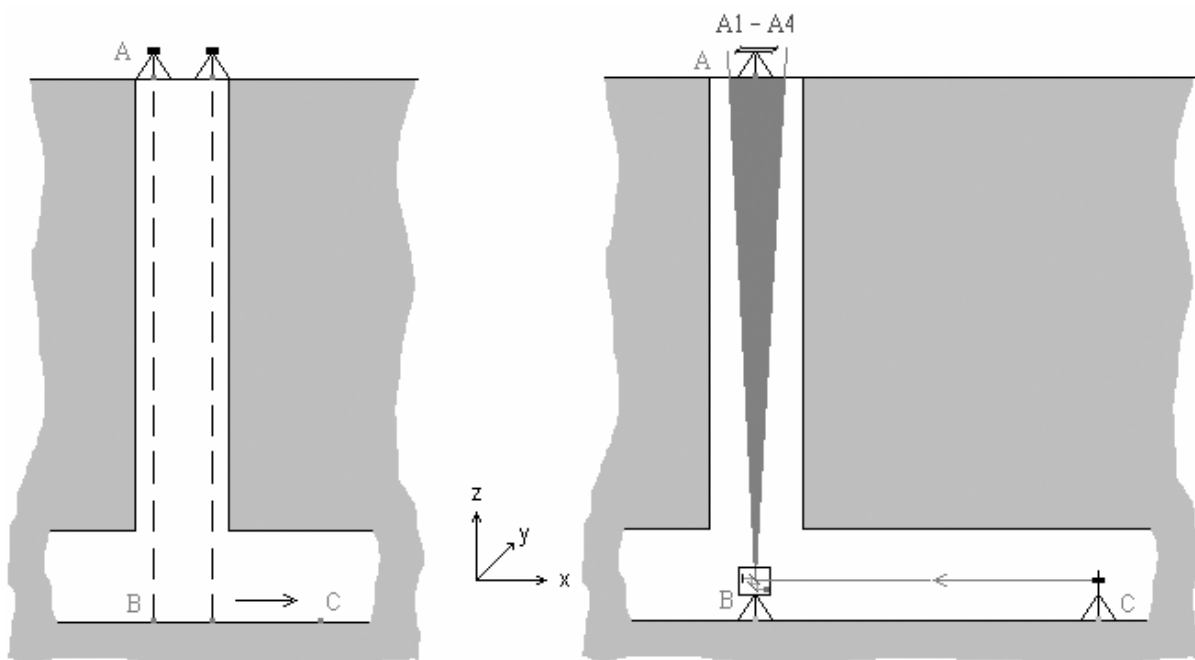


Abb. 1a: Doppellotung

Abb. 1b: Messprinzip mit indirektem Sichtkontakt

aufwand erhöht [2]. Mit Laserlotung können zwar grössere Reichweiten erzielt werden, allerdings hat bei allen optischen Lotungsverfahren (also auch beim Einsatz von Lasern) die Seitenrefraktion einen großen Fehlereinfluss. Die Übertragung der Horizontalrichtung wird durch Doppel-Lotung realisiert (siehe Abb. 1a). Alternativ dazu kann die Horizontalrichtung unter Tage durch einen Kreiselltheodoliten bestimmt werden. Das Verfahren der Doppellotung

durch eine Messung mit indirektem Sichtkontakt zu ersetzen macht spätestens dann Sinn, wenn der Schacht schräg abgeteuft wird und die Lotung in mehreren Stufen erfolgen müsste. Der grundlegende innovative Ansatz (siehe Abb. 1b) besteht in der Umlenkung eines Laserstrahls aus der Horizontalen in Richtung der koordinatenmäßig bekannten Punkte A1 – A4 mit Hilfe eines Spiegels. Bei aufgeweitetem Strahl werden alle Bezugspunkte gleichzeitig angezielt. Die Messung der Streckenlängen zu den Bezugspunkten erfolgt durch eine Laufzeitmessung (Impulsverfahren) ohne Reflexion zum Sender (Pseudo-Strecken). Fokussiert man den Laser auf einen einzelnen Zielpunkt, können die Werte der Auslenkwinkel ( $\vartheta$  in der YZ-Ebene,  $\varphi$  in der XZ-Ebene) gegenüber der Vertikalen mit Hilfe eines zweiten Lasers und einer CCD-Kamera gemessen werden. Ergebnis der gemeinsamen Ausgleichung von räumlichem Bogenschnitt und Winkelmessung ist die Angabe der 3D-Positionen von Sender und Spiegel, deren mittlere Punktfehler bei 100 m Abstand zwischen Bezugspunkten und Spiegel bzw. 100 m Abstand zwischen Spiegel und Sender auch bei ungünstiger Geometrie weniger als 5 mm betragen sollen.

Bei mittleren und großen Reichweiten vor allem im Berg- und Tunnelbau ist natürlich die Refraktionsproblematik nicht zu vernachlässigen. Dass Refraktionsprobleme durch Zweifrequenzmessungen minimiert werden können, zeigen nicht nur die Erfahrungen mit Mikrowellen im GPS-Bereich, sondern auch zahlreiche Untersuchungen zur Anwendung bei Vertikalwinkel- und Streckenmessungen mittels Laser. Die messtechnische Umsetzbarkeit einer optischen Zweifrequenzmessung in Theodoliten wurde durch [3] nachgewiesen. Die aktuellen Forschungen im Bereich der violetten und blauen Laserdioden leisten solchen Entwicklungen Vorschub [4]. Eine Zweifrequenzmessung ist im vorliegenden Projekt leicht realisierbar und somit ist auch eine praktische Anwendung des Messverfahrens für Positionierungsaufgaben im Berg- und Tunnelbau vorstellbar.

## **2 Projektziele und Messverfahren**

### **2.1 Streckenmessung**

Das bei Satellitenpositionierungssystemen verwendete Prinzip der Einwegstreckenmessung auf die Lasertechnik anzuwenden, bedingt sogenannte aktive Ziele, die ein gewisses Maß an Kommunikation zwischen Sender und Empfänger im Rahmen der Zielerfassung ermöglichen. Für die Nutzer von elektronischen Tachymetern wurde durch die Entwicklung der letzten Jahre deutlich, dass aktive Ziele dank moderner Kommunikationstechniken nicht unbedingt Nachteile für das Handling mit sich bringen müssen.

Das unter 1.2 bereits angedeutete Prinzip besteht darin, einen horizontalen Laser-Zielstrahl (X-Achse) im continuous-wave-Modus durch einen kardanisch aufgehängten Spiegel so abzulenken, dass vier Empfangsdioden (A1 - A4), z.B. je zwei auf einer Basis, gleichzeitig das Signal empfangen. Die vier Punkte dürfen nicht auf einem Kegelmantel mit Kegelspitze im Reflexionspunkt B liegen, da sonst der räumliche Bogenschnitt kein eindeutiges Ergebnis liefert [5]. Eine Bündelungsoptik zwischen Sender und Spiegel dient dazu, das Strahlenbündel je nach Reichweite aufzuweiten, wobei die aktiven Ziele A1-A4 das Feedback zur Zielerfassung liefern müssen. Bei anschließender Pulsung des Lasers können die Laufzeitunterschiede zwischen den vier Empfangsdioden gemessen werden. Die drei Laufzeitunterschiede zwischen der nächstgelegenen Empfangsdiode und den restlichen drei Dioden sind über die Lichtgeschwindigkeit in Streckendifferenzen umzurechnen. Mit einem Näherungswert für die Strecke zwischen Sender und der nächstgelegenen Empfangsdiode als Additionskonstante, erhält man vier Näherungstrecken. Der exakte Wert der Additionskonstante, vergleichbar mit dem Uhrsynchronisationsfehler bei GPS, wird durch das Verfahren des

räumlichen Bogenschnittes mit vier Pseudostrecken [6] eindeutig bestimmt bzw. bei gemeinsamer Ausgleichung von Winkel- und Streckenmessung als Unbekannte mitgeschätzt. Die bislang unberücksichtigte Strecke BC sei entweder bekannt oder durch Austausch von Sende- und Empfangseinheit bzw. durch eine Zweiwegstreckenmessung zu bestimmen. Die angestrebte Genauigkeit der Streckenmessung ist  $\sigma < 1$  mm.

Bei ungünstiger Schnittgeometrie, also schmalen Basen und langen Strecken, wirken sich die Ungenauigkeiten der Anschlusspunkte bzw. die Messungenauigkeiten besonders auf die Querabweichung von Punkt B aus. Für die Minimierung dieser Querabweichung und natürlich für die Bestimmung der Horizontalrichtung der Strecke BC sind die Winkel der Strahlauslenkung zu den einzelnen Empfangspunkten zu messen.

## 2.2 Winkelmessung

Für die zweiachsige Winkelmessung gibt es in der Geodäsie, der Photophysik und in der industriellen Messtechnik diverse instrumentelle Realisierungen. Präzisions-Inklinometer, Kompensatoren, Systeme mit Piezo- oder VoiceCoil-Stellgliedern etc. liefern hochgenaue Messergebnisse, jedoch nur für kleine oder sehr kleine Winkelmessbereiche. Für die Nutzung des gesamten Messbereiches von  $360^\circ$  auf beiden Drehachsen haben sich Präzisionsteilkreise durchgesetzt, wie sie auch in Totalstationen zum Einsatz kommen. Messgenauigkeiten von  $\sigma \geq 0,1$  mgon für den direkten Achsabgriff sind damit erreichbar. Da am 2-achsigen Kardan die Messung zweier Vertikalwinkel realisiert werden soll, müsste die komplette Messeinrichtung einer Achse vertikal um die zweite Achse verschwenkt werden können. Dies stellt erhöhte Anforderungen an den mechanischen Aufbau, da der Winkel zwischen verschwenkter Achse und dem Vektor der Schwerkraft variabel ist. Um die daraus resultierenden technischen Probleme bei Verwendung von Teilkreisen zu umgehen, sollen im vorliegenden Lösungsansatz die Möglichkeiten für eine gemeinsame Messung beider Winkel durch ein achsunabhängiges, universell einsetzbares System untersucht werden.

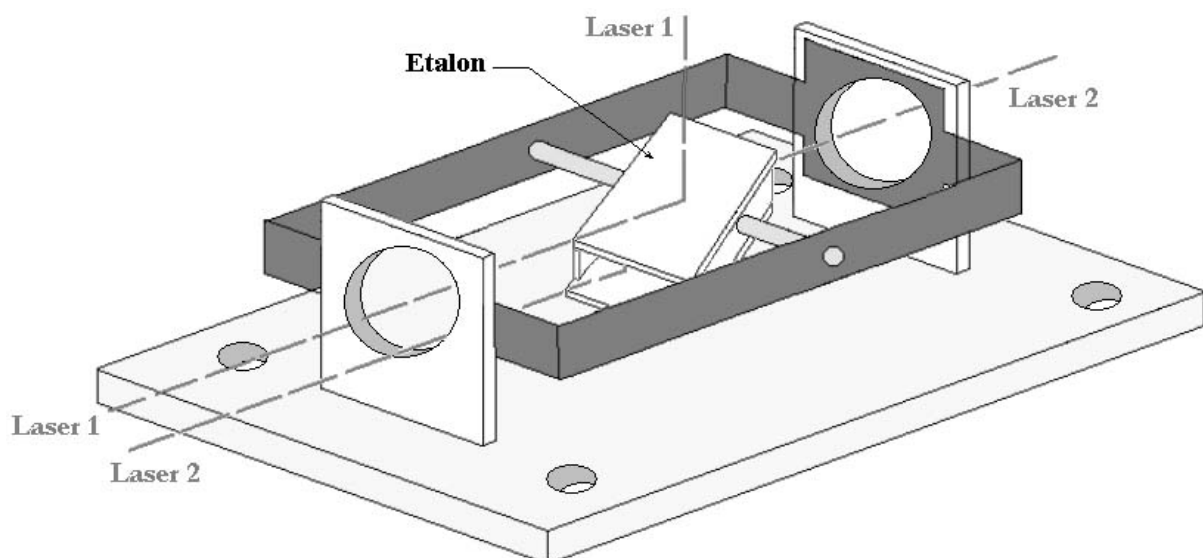


Abb.2: Kardanische Aufhängung des Etalons

Abb.2 zeigt die kardanische Aufhängung des Spiegels, der durch ein Etalon realisiert ist. Laser 1 ist achsgleich mit der Schwenkachse, senkrecht dazu verläuft die Kippachse. Laser 2 verläuft parallel zur Schwenkachse. Das Etalon besteht aus zwei planparallelen Platten mit jeweils beidseitig vollverspiegelten Oberflächen (siehe Abb. 4). Laser 1 für die Strecken-

messung wird an der obersten Spiegelfläche abgelenkt, Laser 2 für die Winkelmessung wird durch die beiden innenliegenden Spiegelflächen des Etalons parallel versetzt. Eine Drehung der Kippachse um  $d\varphi$  bewirkt bei  $\vartheta = 0$  eine Änderung des vertikalen Versatzes. Bei Drehung der Schwenkachse um  $d\vartheta$  wird der ausgelenkte Laser 2 mit verschwenkt, wobei sich horizontaler und vertikaler Versatz ändern. Der absolute Versatz des Lasers 2 wird wahlweise durch eine CCD, eine 4-Quadrantendiode oder eine Lateraleffektdiode detektiert und kann durch die feste Geometrie in die Auslenkwinkel  $\vartheta$  und  $\varphi$  des Lasers 1 umgerechnet werden. Für die Streckenmessung wäre es sinnvoll, wenn der Reflexionspunkt des Lasers 1 identisch wäre mit dem Pivotpunkt, dem rotationsinvarianten Schnittpunkt der Kardanachsen. Für die Messung in zwei Etalon-Lagen ist die Lage des Pivotpunktes in der Mitte des Etalons günstiger. In diesem Fall muss die vom Kippwinkel abhängige Verschiebung des Reflexionspunktes entlang der Schwenkachse rechnerisch berücksichtigt werden. Für die Winkelmessung ist es notwendig, die Empfangsdioden A1-A4 einzeln anzuzielen. Laser 1 wird also mit Hilfe von Spiegel und Bündelungsoptik in einem iterativen Vorgang (axiale Rasterung) über ein Piezostellglied so ausgerichtet, dass der Strahl genau auf eine Empfangsdiode (z.B. A1) fokussiert ist. Anschließend erfolgt der Winkelabgriff. Die angestrebte Genauigkeit der Winkelmessung liegt unter 0,1 mgon bei einem Messbereich von  $\pm 10^\circ$  für beide Winkel. Das hier zu realisierende Verfahren bietet genügend Potential, um noch höhere Genauigkeiten bei kleineren Messbereichen zu garantieren und wird nicht zuletzt wegen seiner Unabhängigkeit von der Schwerkraft auch als separates Verfahren universell einsetzbar sein, z.B. für Anwendungen bei Neigungsmessern, zur Kalibrierung geodätischer Instrumente oder in der Photophysik.

### 3 Realisierungsansätze

Für beide Verfahren soll nun kurz ein in Realisierung befindlicher Ansatz skizziert werden. Zur Streckenmessung soll das aus der Fluoreszenz-Spektroskopie bekannte Verfahren des Time Correlated Single Photon Counting (TCSPC) verwendet werden, dessen Einsatz für Laufzeitmessungen bereits durch [7] untersucht wurde. Zur Pulsung des Diodenlasers wird mittels Delay-Generator ein Rechteckpuls mit Breite 1,1 ns erzeugt. Bei der Laufzeitmessung werden jeweils die an zwei Empfangsdioden zeitlich versetzt detektierten Photonen für die Erzeugung von Start- und Stoppsignal mit einem Trigger korreliert. Innerhalb des definierten TCSPC-Messbereiches kann nun die Laufzeitdifferenz bestimmt werden. Bei einer Signalbandbreite von 1 M-Sample/sec sind bis zu  $10^6$  Messungen/sec möglich, deren Ergebnisse nicht gemittelt, sondern in einem Histogramm erfasst werden. Der Peak des Histogramms lokalisiert das wahrscheinlichste Messergebnis.

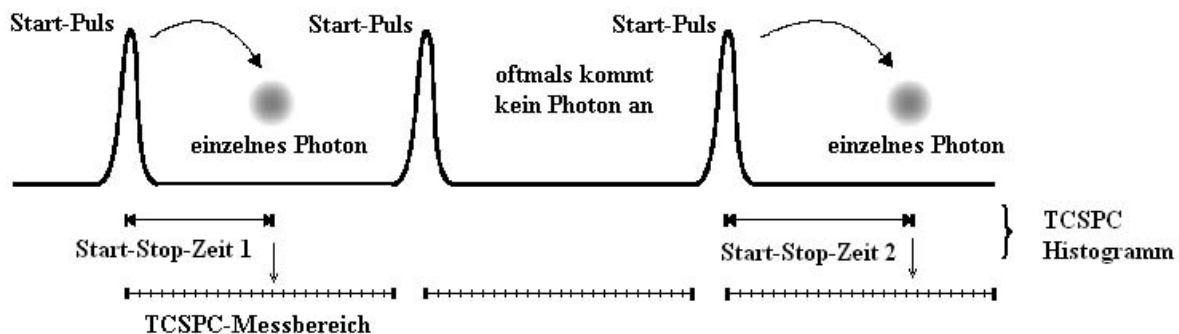


Abb.3: Prinzip des Time Correlated Single Photon Counting (TCSPC)

Ein erfolgversprechender Ansatz für die Winkelmessung basiert auf der Detektion von Laser 2 durch eine CCD. Hierbei wird die Peakposition eines sehr feinen Laserstrahles (Durchmesser  $\approx$  Pixelgröße) zunächst auf ganze Pixel genau gemessen. Anschließend wird die CCD mit Hilfe elektromechanischer Piezostellglieder transversal zum Laser gerastert (siehe Abb.4), um die absolute Genauigkeit der Positionsbestimmung des Laserspots zu erhöhen. Voraussetzungen hierzu sind exakte Kenntnisse des Laserstrahlprofiles, hohe Strahlstabilität, sowie Fixierung und mechanische Dämpfung des Aufbaues.

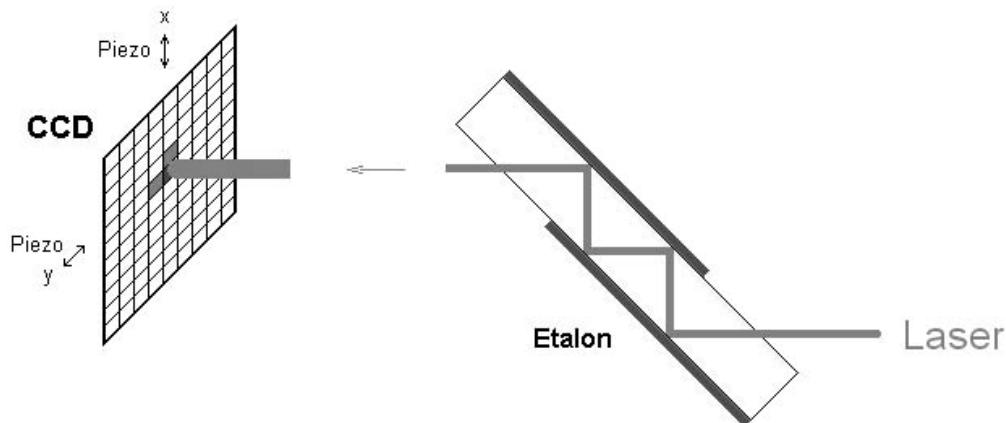


Abb.4: Rasterung der CCD zur Peakdetektion

#### Literatur:

- [1] DEUMLICH, F, STAIGER, R. [2002]: Instrumentenkunde der Vermessungstechnik. 9., völlig neu bearb. und erw. Aufl., Wichmann Verlag Heidelberg
- [2] MÖSER, M, u.a. [2000]: Handbuch Ingenieurgeodäsie: Band 3 „Grundlagen“. völlig neubearbeitete und erweiterte Auflage, Wichmann-Verlag Heidelberg
- [3] BÖCKEM, B.[2001]: Development of a Dispersometer for the Implementation into Geodetic High-Accuracy Direction Measurement Systems. IGP Mitteilung Nr. 73, Zürich
- [4] NAKAMURA, S., PEARTON, S., FASOL, G. [2000]: The blue laser diode. Springer Verlag, Berlin, Heidelberg, New York, Tokio
- [5] WUNDERLICH, TH. [1992]: Die gefährlichen Örter der Pseudostreckenortung (Habilitationsschrift) WAFV, Nr.190, Hannover
- [6] BAUER, M. [1997]: Vermessung und Ortung mit Satelliten. 4. Auflage, Wichmann-Verlag, Heidelberg
- [7] MASSA, J.S., u.a. [1998]: A time-of-flight optical ranging system using time-correlated single photon counting. Applied Optics, 37(31), pp7298-7304

#### Anschriften:

Dipl.-Ing. Matthias Fuhrland: TU Dresden, Geodätisches Institut, D-01062 Dresden  
Matthias.Fuhrland@mailbox.tu-dresden.de

Prof. Dr. Lukas Eng: TU Dresden, Institut für Angewandte Photophysik, D-01062 Dresden, eng@iapp.de

Prof. Dr. Michael Möser: TU Dresden, Geodätisches Institut, D-01062 Dresden  
Michael.Möser@mailbox.tu-dresden.de